

ЕАС



Научно-производственное
предприятие **СЕНКОР**

ЗАКАЗАТЬ

Устройство «СЕНС»
Сигнализаторы МС-3-2Р

РУКОВОДСТВО ПО ЭКСПЛУАТАЦИИ

Содержание

ВВЕДЕНИЕ	3
1 НАЗНАЧЕНИЕ И УСЛОВИЯ ЭКСПЛУАТАЦИИ	3
2 ТЕХНИЧЕСКИЕ ХАРАКТЕРИСТИКИ.....	3
3 КОМПЛЕКТНОСТЬ.....	4
4 ОПИСАНИЕ КОНСТРУКЦИИ, ПРИНЦИП РАБОТЫ	4
4.1 Описание конструкции.....	4
4.2 Принцип работы.....	5
5 ОБЕСПЕЧЕНИЕ ВЗРЫВОЗАЩИЩЕННОСТИ	9
6 МАРКИРОВКА.....	10
7 УПАКОВКА	10
8 ОБЕСПЕЧЕНИЕ БЕЗОПАСНОСТИ ПРИ МОНТАЖЕ, ЭКСПЛУАТАЦИИ, ТЕХНИЧЕСКОМ ОБСЛУЖИВАНИИ И РЕМОНТЕ	10
9 ИСПОЛЬЗОВАНИЕ ПО НАЗНАЧЕНИЮ	11
9.1 Эксплуатационные ограничения.....	11
9.2 Подготовка к использованию.....	11
9.3 Проверка работоспособности	11
9.4 Монтаж.....	11
9.5 Использование сигнализатора.....	13
10 ТЕХНИЧЕСКОЕ ОБСЛУЖИВАНИЕ И РЕМОНТ	14
10.1 Техническое обслуживание	14
10.2 Ремонт	14
11 ТРАНСПОРТИРОВАНИЕ И ХРАНЕНИЕ	14
12 УТИЛИЗАЦИЯ.....	14
ПРИЛОЖЕНИЕ А – ССЫЛОЧНЫЕ И НОРМАТИВНЫЕ ДОКУМЕНТЫ.....	15
ПРИЛОЖЕНИЕ Б – СТРУКТУРА ОБОЗНАЧЕНИЯ	17
ПРИЛОЖЕНИЕ В – ПОЯСНЯЮЩИЕ РИСУНКИ, ЧЕРТЁЖ СРЕДСТВ ВЗРЫВОЗАЩИТЫ	19
Рисунок В.1 - Сигнализатор обычного исполнения: внешний вид, размеры, назначение кабельных вводов, варианты крепления.....	19
Рисунок В.2 - Сигнализатор исполнения «ВЗ1». Внешний вид. Чертёж средств взрывозащиты.....	20
Рисунок В.3 - Варианты кабельных вводов для исполнения «ВЗ1»	22
Рисунок В.4 - Структурная схема. Схема соединений.....	23
Рисунок В.5 - Примеры схем для автоматизации.....	23

Настоящее руководство по эксплуатации содержит технические характеристики, описание устройства, порядок работы и другие сведения, необходимые для правильной эксплуатации устройства «СЕНС», сигнализатора МС-3-2Р (далее по тексту сигнализатор).

Перечень нормативных документов, на которые даны ссылки в настоящем РЭ, приведен в приложении А. Структура обозначения сигнализатора в конструкторской и др. технической документации, а также при заказе на предприятии-изготовителе приведена в приложении Б.

1 НАЗНАЧЕНИЕ И УСЛОВИЯ ЭКСПЛУАТАЦИИ

1.1 Сигнализатор предназначен для работы с первичными преобразователями (датчиками или сигнализаторами уровня - ПМП, показывающими и сигнализирующими манометрами, вакуумметрами, мановакуумметрами, другими сигнализирующими приборами), обеспечивающими коммутацию контрольной цепи сигнализатора в соответствии с 4.2.1. Типы первичных преобразователей определяются свойствами контролируемой среды и функциональным назначением и указаны в 4.2.6.

1.2 Сигнализатор совместно с первичным преобразователем обеспечивает контроль и регулирование соответствующего параметра среды: уровня жидкости, избыточного или вакуумметрического давления и др. При достижении параметром среды пороговых значений, заданных в первичном преобразователе, сигнализатор осуществляет подачу соответствующих световых, звуковых сигналов и коммутацию цепей исполнительных устройств с помощью реле.

1.3 Первичный преобразователь соединяется с сигнализатором с помощью искробезопасной электрической цепи. Сигнализатор обеспечивает искробезопасность цепи уровня *ia* по ГОСТ 31610.11.

Маркировка взрывозащиты и параметры искробезопасности первичных преобразователей указаны в эксплуатационной документации к ним.

1.4 Сигнализаторы исполнения «В31» могут устанавливаться во взрывоопасных зонах по ГОСТ IEC 60079-10-1 помещений и наружных установок согласно маркировке взрывозащиты и ГОСТ IEC 60079-14, ГОСТ 31610.26.

1.5 По способу защиты человека от поражения электрическим током по ГОСТ 12.2.007.0 сигнализаторы относятся к классу I.

1.6 Условия эксплуатации:

- значения климатических факторов по ГОСТ 15150:

- для сигнализатора обычного исполнения (рисунок В.1) - УХЛ3.1*1);

- для сигнализатора исполнения «В31» (рисунок В.2) - УХЛ1*2);

- атмосфера - тип II (промышленная) по ГОСТ 15150;

- атмосферное давление - в диапазоне от 66 кПа (495 мм рт.ст.) до 106,7 кПа (800,3 мм рт.ст.);

- механические воздействия - допустимые для группы М5 по ГОСТ 30631.

*1) - для диапазона температур окружающей среды от 5°C до 50°C

*2) - для диапазона температур окружающей среды от минус 50°C до 60°C

2 ТЕХНИЧЕСКИЕ ХАРАКТЕРИСТИКИ

2.1 Маркировка взрывозащиты:

- для сигнализатора в пластиковом корпусе по рисунок В.1:

[Ex ia Ga] IIB,

- для сигнализатора исполнения «В31» по рисунок В.2:

1Ex db op is [ia Ga] IIB T3 Gb.

Примечание – маркировка взрывозащиты поставляемых в комплекте с сигнализатором первичных преобразователей указана в документации на них.

2.2 Характеристики искробезопасной цепи

- уровень искрозащиты:

ia;

- значения напряжения, тока, электрических ёмкости, индуктивности и мощности:

Uo: 14,3 В, Io: 28 мА, Co: 0,1 мкФ, Lo: 0,5 мГн, Po: 0,1 Вт.

2.3 Характеристики релейных выходов

- количество выходов:

2;

- тип выходных контактов:

переключаемые
(НЗ, НР, Общ.)

- максимальное эффективное значение коммутируемого напряжения (**Um**), В, не более:

250

- максимальный коммутируемый ток (эффективное значение), А, не более:

5

- коммутируемая мощность, ВА, не более:

100

2.4 Характеристики электропитания	
- род тока:	переменный
- частота питающей сети, Гц:	50±5;
- напряжение, В:	220 ± 10%;
- потребляемая мощность, Вт, не более:	4
- максимальное значение напряжения питающей сети (Um), В, не более:	250
2.5 Температура окружающей среды (Ta), °C	
- сигнализатора обычного исполнения (по рисунок В.1):	+5 ... +50
- сигнализатора исполнения «В31» (по рисунок В.2):	- 50 ... +60
2.6 Степень защиты от проникновения предметов, пыли и воды по ГОСТ 14254	
- сигнализатора обычного исполнения (по рисунок В.1):	IP40;
- сигнализатора исполнения «В31» (по рисунок В.2):	IP66.
2.7 Характеристики подключаемых кабелей	
- сечение проводников, подключаемых к клеммным зажимам, мм ² :	0,2 ... 1,5
- длина кабеля до первичного преобразователя, м, не более:	500
- наружный диаметр кабельных вводов по изоляции, мм	
- для сигнализатора по рисунок В.1	4...7
- кабельных вводов D12 (исп. «В31» - рисунок В.2, В.3):	5 ... 12
- кабельных вводов D18 (исп. «В31» - рисунок В.3): –	12 ... 18
2.8 Напряжение питания для внешней сирены (для исполнения «ГС»), В	12
2.9 Режим работы:	непрерывный.
2.10 Назначенный срок службы:	15 лет.

3 КОМПЛЕКТНОСТЬ

3.1 Сигнализатор	- 1 шт;
3.2 Руководство по эксплуатации	- 1 экз;
Примечание - на партию изделий поставляемых в один адрес; дополнительные РЭ - по заказу	
3.3 Паспорт	- 1 экз;
3.4 Для исп. «В31» по рисунок В.2:	
- кольцо уплотнительное кабельного ввода*	- 6 шт;
- фурнитура кабельного ввода**	- 3 компл.

Примечания

* - по 3 шт. на каждый кабельный ввод (1 шт установлена в кабельный ввод, 2 шт - в комплекте)

** - для вариантов II...V по рисунок В.3 - по 1 комплекту на каждый кабельный ввод.

4 ОПИСАНИЕ КОНСТРУКЦИИ, ПРИНЦИП РАБОТЫ

4.1 Описание конструкции

4.1.1 Сигнализатор с маркировкой взрывозащиты **[Ex ia Ga] IIB** (рисунок В.1) имеет корпус из ударопрочного полистирола со съемной лицевой панелью. На боковых стенках размещены кольцевые резиновые уплотнители для фиксации кабелей. Корпус имеет уплотнения для защиты от влаги и пыли. На задней стенке корпуса может устанавливаться монтажный зажим для крепления на 35 мм DIN-рейку (исполнение «DIN»).

4.1.2 Сигнализатор с маркировкой взрывозащиты **1Ex db op is [ia Ga] IIB T3 Gb** (исполнение «В31» - см. рисунок В.2) имеет взрывонепроницаемый литой корпус из алюминиевого сплава АК7ч (АЛ9), покрытый окисным фторидным электропроводным покрытием и краской. Корпус 1 закрывается крышкой 2 с прозрачным смотровым окном 9.

Корпус имеет три кабельных ввода которые крепятся к корпусу с помощью резьбовых соединений. Металлические элементы кабельного ввода изготавливаются из сталей 09Г2С, 20, покрытых гальваническим цинком.

Кабельные вводы содержат кольцо уплотнительное 3, втулку нажимную 4, втулку резьбовую 5, заглушку 6 (см. рисунки В.2, В.3).

Каждый кабельный ввод комплектуется тремя кольцами уплотнительными. Одно кольцо устанавливается в кабельный ввод, два других прикладываются. Каждое уплотнительное кольцо 3 имеет свой диапазон диаметров допущенных к вводу в них кабелей, указываемый на торцевой поверхности кольца - см. рис В.3 (внизу слева).

По умолчанию сигнализатор имеет кабельный **D12** и комплектуется тремя кольцами уплотнительными, предназначенными для уплотнения кабеля круглого сечения с наружным диаметром от 5 до 8 мм, от 8 до 10 мм и от 10 до 12 мм.

Примечание - для вариантов исполнения кабельного ввода УКБК, УКБКГ (см. описания ниже) вышеуказанные размеры относятся к диаметру кабеля без брони.

По заказу могут изготавливаться варианты исполнения кабельных вводов с устройством крепления металлопукава (УКМ), с устройством крепления бронированного кабеля (УКБК), с герметизированным устройством крепления бронированного кабеля (УКБКГ) и устройством крепления трубы (УКТ).

Вариант исполнения кабельных вводов с устройством крепления металлопукава (УКМ, см. вариант II на рисунке В.3) содержит втулку резьбовую 31 с резьбой под крепёжный элемент 32, в котором фиксируется металлопукав. Кабельный ввод **D12** может комплектоваться УКМ вариантов исполнений **УКМ10, УКМ12, УКМ15**, предназначенных для крепления металлопукава с внутренним диаметром 10, 12 и 15 мм соответственно.

Вариант исполнения кабельных вводов с устройством крепления бронированного кабеля (УКБК - см. вариант III на рисунке В.3) имеет втулки 33: - фиксация брони кабеля осуществляется между втулками 33 при наворачивании втулки резьбовой 5. УКБК обеспечивают надежное электрическое соединение брони кабеля с корпусом преобразователя. Кабельный ввод **D12** имеет вариант исполнения УКБК - **УКБК16**, предназначенный для крепления бронированного кабеля с наружным диаметром до 16 мм.

Вариант исполнения кабельных вводов с герметизированным устройством крепления бронированного кабеля (УКБКГ - см. вариант IV на рисунке В.3) содержит втулки 33, фиксирующие броню кабеля при наворачивании втулки УКБКГ 34, а также кольцо уплотнительное 35, шайбу 36 и втулку резьбовую 5 - для герметизации по оболочке кабеля. Кабельный ввод **D12** имеет вариант исполнения УКБКГ - **УКБКГ16**, предназначенный для крепления и уплотнения бронированного кабеля с диаметром по броне до 16 мм и наружным диаметром по изоляции (10...15) мм.

Вариант исполнения кабельных вводов с устройством крепления трубы (УКТ - см. вариант V на рисунке В.3) имеет втулку резьбовую 31 с внутренней резьбой под крепление трубы. Кабельный ввод **D12** имеет вариант исполнения **УКТ** для крепления трубы с наружной резьбой G1/2 (другой размер требуется согласовать).

4.1.3 В обоснованных случаях (по согласованию) допускается комплектация корпуса сигнализатора исполнения «В31» одним, двумя или всеми тремя кабельными вводами **D18**, рассчитанными на ввод кабеля с наружным диаметром от 12 мм до 18 мм и имеющими конструкцию, аналогичную конструкции кабельного ввода D12. Параметры кабельных вводов **D12** и **D18** указаны в таблице на рисунке В.3 (внизу, слева).

Кабельные вводы D18 могут комплектоваться устройствами крепления:

- **УКМ20** - устройством крепления металлопукава внутренним диаметром 20 мм;
- **УКБК** - устройством крепления бронированного кабеля диаметром от 14 мм до 19 мм;
- **УКБКГ** - герметизированным устройством крепления бронированного кабеля диаметром от 14 мм до 19 мм;
- **УКТ** - устройством крепления трубы с резьбой G2/3 (или др., размер требуется указать).

4.1.4 В корпусе 1 сигнализатора размещена плата 8 с элементами схемы сигнализатора (см. рисунок В.2). На плате размещены: микроконтроллер, светодиоды, винтовые клеммные зажимы для соединения кабелей, звуковой излучатель, сетевой понижающий трансформатор, тепловой и токовый предохранитель, элементы искрозащиты. Печатная плата и электронные элементы покрыты влагозащитным лаком. Для лучшей видимости в светлое время суток применены яркие светодиоды.

4.1.5 С левой стороны платы сигнализатора расположен винтовой клеммный зажим, контакты которого в зависимости от исполнения имеют назначение:

- дополнительные клеммы «Сеть» (см. рисунок В.4,а);
- выход для подключения внешней сирены СП-Г-1 или ВС-3-12В - только в исполнении «ГС» (см. рисунок В.4,б).

4.2 Принцип работы

4.2.1 Сигнализатор в процессе работы постоянно контролирует наличие и направление электрического тока в цепи первичного преобразователя ПП (см. рисунок В.4). Для этого на выходные клеммы «0» и «1» поочередно подается напряжение разной полярности и контролируется электрический ток. При протекании электрического тока в обоих направлениях (от «0» к «1» и от «1» к «0») сигнализатор определяет состояние «норма» (см. 4.2.2). При наличии электрического тока только от «0» к «1» фиксируется достижение «максимального» уровня, при наличии электрического тока только

от «1» к «0» – «минимального» уровня (см. 4.2.3, 4.2.4). Отсутствие электрического тока и от «0» к «1», и от «1» к «0» определяется сигнализатором как «авария» или «обрыв» - см. 4.2.5.

4.2.2 В нормальном состоянии, когда уровень жидкости (здесь и далее в описании условно считается, что сигнализатор используется для контроля уровня жидкости в резервуаре) находится между контрольными уровнями, горит светодиод «КОНТРОЛЬ» (зеленый) и контакты выходов реле находятся в состоянии, показанном на рисунках В.4 (в этом же состоянии они находятся, когда сигнализатор отключен).

4.2.3 При достижении контрольного уровня загорается синий или красный светодиод (по таблице 3, для варианта «МС-3-2Р-ГС» синий светодиод соответствует минимальному уровню – «МИН», красный – максимальному – «МАКС») и переключаются контакты реле соответствующего выхода.

4.2.4 Переключение реле в некоторых вариантах исполнения сигнализатора сопровождается миганием индикатора «КОНТРОЛЬ» и звучанием встроенного пьезозвонка; одновременно с пьезозвонком, напряжение подается на контакты выхода для подключения внешней 12 В сирены (при его наличии). Звуковая сигнализация автоматически отключается через ~20 с (индикатор «КОНТРОЛЬ» продолжает светиться вместе с индикатором достигнутого уровня). В сигнализаторах исполнения «В31» (в них нет встроенного пьезозвонка) следует использовать внешнюю сирену (применять сигнализатор исполнения «ГС»).

4.2.5 При достижении «аварийных» значений уровня или обрыве кабеля происходит переключение контактов одного или обоих реле (зависит от исполнения сигнализатора), сопровождающееся миганием индикатора «КОНТРОЛЬ» и звуковой сигнализацией. При сохранении «аварийного» значения уровня (обрыва) – одно или оба реле остаются в переключенном состоянии, постоянно мигает индикатор «КОНТРОЛЬ» и звучит звуковая сигнализация. В некоторых вариантах исполнения мигание индикатора «КОНТРОЛЬ» и звуковая сигнализация работают в повторно-кратковременном режиме (после ~ 1 минуты непрерывной работы).

4.2.6 Назначение первичных преобразователей, используемых совместно с сигнализаторами

Перечень применяемых первичных преобразователей, контролируемых параметров и их назначение, приведены в таблицах 1, 2.

Преобразователь ПМП-066 предназначен для контроля 3-х верхних уровней наполнения резервуаров АЗС (В=90%, ВА=95%, А >95%), АГЗС (В=80%, ВА=85%, А>85%) или других резервуаров, при наполнении которых требуется повышенная надежность системы контроля переполнения.

Таблица 1

Преобразователи уровня жидкости			
Тип ПМП	Контролируемые уровни	Назначение	Маркировка взрывозащиты
ПМП-066	90%, 95%, аварийный уровень (АУ)	Контроль переполнения топливных резервуаров (три «верхних» уровня)	Ga/Gb Ex db IIB T3, (ист. «db»)
ПМП-066-СУГ	80%, 85%, АУ		
ПМП-099-Н	МИН	Контроль герметичности двустенных резервуаров по уровню жидкости в расширительном баке	Ga/Gb Ex ia IIB T6 ¹⁾ (ист. «ia»)
ПМП-092	МИН-1, МИН-2		
ПМП-095-АНВ ПМП-095-НВА	АУ(нижний), МИН, МАКС МИН, МАКС, АУ (верхний)	Контроль предельных уровней резервуаров.	Ga/Gb Ex ia IIB T6 ¹⁾ (ист. «ia»)
ПМП-099-Н ПМП-099-В ПМП-099-НВ	МИН МАКС МИН, МАКС	Контроль предельных уровней наполнения резервуаров (очистных систем и др.)	
ПМП-115-Н / В	МИН или МАКС	Контроль предельных уровней высоких резервуаров или глубоких колодцев (высота/глубина 6 м и более) с большими расстояниями между контрольными уровнями или от контрольного уровня до точки крепления ПМП.	0Ex ia IIB T6 Ga ²⁾
ПМП-115-Н-В, ПМП-125..., ПМП-135-ВА-В-Н, ПМП-135-НА-Н-В, ПМП-145...	МИН, МАКС		
ПМП-135-В-ВА ПМП-135-НА-Н	МАКС1, МАКС2 МИН1, МИН2		
¹⁾ - маркировка взрывозащиты при поставке в комплекте с сигнализатором МС-3...			
²⁾ - допускается применение только в комплекте с МС-3...			
Исполнения ПМП - «db», «ia» - указываются в обозначении ПМП			

Таблица 2

Электроконтактные манометры			
Тип манометра	Контролируемые уровни	Назначение	Маркировка взрывозащиты
ДМ2010-Ех-1,0 ДА2010-Ех-(-1...0,6) ЭКМ-100-Ех-1,0 ДМ2005-Ех-1,0 ДА2005-Ех-(-1...0,6) ЭКМ-160-Ех-1,0	МИН, МАКС	Контроль герметичности двустенных резервуаров по давлению инертного газа в межстенном пространстве с выдачей сигнала о МИН и МАКС давлении	0Ex ia IIB T6 Ga
ДМ2010- Ех-25,0 ДМ2005- Ех-25,0 ЭКМ-100- Ех-25,0 ЭКМ-160- Ех-25,0	МИН, МАКС	Контроль давления в трубопроводах и резервуарах СУГ с выдачей сигнала о МИН и МАКС давлении	0Ex ia IIB T6 Ga

Преобразователь **ПМП-092** предназначены для контроля герметичности двустенных резервуаров АЗС и обеспечивают подачу управляющего сигнала при падении уровня жидкости (тосола) в расширительном баке, соединенном с межстенным пространством резервуара (контроль «нижних» уровней).

Преобразователь **ПМП-095** предназначен для контроля 3-х уровней и применяется в резервуарах АЗС или других резервуарах, где необходим контроль предельных уровней или автоматическое регулирование уровня (например: ПМП-095НВА контролирует один «нижний» и два «верхних» уровня, ПМП-095АНВ контролирует один «верхний» и два «нижних» уровня).

Преобразователи **ПМП-115, -125, -135, -145** предназначены для контроля высоких (6 м и более) резервуаров или колодцев с большими расстояниями между контролируемыми уровнями или(и) между контролируемым уровнем и точкой крепления ПМП. В этих ПМП герконы расположены в т.н. зондах (отрезках металлических труб с гермовводами на концах), которые в свою очередь размещены на гибком несущем кабеле, скручиваемом в компактную бухту, удобную для перевозки и хранения.

Манометры ДМ и ЭКМ обеспечивают измерение давления среды и подачу управляющих сигналов при его минимальном и максимальном значениях в расширительном баке, соединенном с межстенным пространством резервуара.

Примечание – в качестве первичных преобразователей могут быть применены другие устройства.

4.2.7 Особенности световой и звуковой сигнализации, переключения реле, обозначения индикаторов и реле сигнализаторов различных вариантов исполнения приведены в таблице 3.

Таблица 3

№ п.п.	Обозначение	Обозначение реле и индикаторов		Особенности сигнализации.
		красный	синий	
1	МС-3-2Р ¹⁾ МС-3-2Р-ГС ¹⁾	МАКС	МИН	Для контроля МИН и МАКС значений давления (комплектно с ДМ, ЭКМ) и уровня (ПМП) На МИН или МАКС уровнях – переключение соответствующих реле, световая индикация достигнутого уровня, ~24 с звуковая сигнализация (выход на сирену ²⁾ , встроенный пьезозвонок). При обрыве – непрерывная звуковая сигнализация, переключение обоих реле, свечение красного и синего индикаторов.
2	МС-3-2Р-НА ¹⁾ МС-3-2Р-НА-ГС ¹⁾	МИН2	МИН1	Для контроля «нижних» уровней в расширительном баке (комплектно с ПМП-092-Н1-Н2) или высоких резервуарах/глубоких колодцах (комплектно с ПМП-135-НА-Н). На уровне МИН1 – переключение реле МИН1, световая (синий) и ~24 с звуковая сигнализация (встроенный пьезозвонок). На уровне МИН2 или при обрыве – непрерывная звуковая сигнализация (встроенный пьезозвонок), переключение обоих реле, свечение красного и синего индикаторов.

Окончание таблицы 3

№ п.п.	Обозначение	Обозначение реле и индикаторов		Особенности сигнализации.
		красный	синий	
3	МС-3-2Р-ВА ¹⁾ МС-3-2Р-ВА-ГС ¹⁾	95%	90%	Для контроля «верхних» уровней резервуара (комплектно с ПМП-066-В1-В2) или в глубоких колодцах (комплектно с ПМП-135-В-ВА). На 90% или 95% уровнях – переключение соответствующих реле, световая индикация достигнутого уровня, ~20 с звуковая сигнализация (выход на сирену ²⁾ и встроенный пьезозвонок). На «аварийном» уровне или при обрыве – непрерывная звуковая сигнализация, переключение реле максимального уровня (95%), свечение красного индикатора.
4	МС-3-2Р-НВА МС-3-2Р-НВА-ГС	МАКС	МИН	Для контроля уровней в резервуаре (комплектно с ПМП-095-НВА) или высоких резервуарах/глубоких колодцах (комплектно с ПМП-135-ВА-В-Н). На МИН или МАКС уровнях – переключение соответствующих реле, световая индикация достигнутого уровня, ~20 с звуковая сигнализация (выход на сирену ²⁾ , встроенный пьезозвонок). На «аварийном» уровне или при обрыве – непрерывная звуковая сигнализация, переключение реле МАКС, свечение красного индикатора.
5	МС-3-2Р(НВ)-ГС(ВА)	МАКС	МИН	Для контроля уровней в резервуаре (комплектно с ПМП-095-НВА) или высоких резервуарах/глубоких колодцах (комплектно с ПМП-135-ВА-В-Н). На МИН или МАКС уровнях – переключение соответствующих реле, световая индикация достигнутого уровня. На «верхнем аварийном» уровне или при обрыве – переключение реле МАКС, свечение красного индикатора, ~20 с звуковая сигнализация. При сохранении «аварийного» уровня или обрыва: реле МАКС остается в переключенном состоянии, звуковая сигнализация работает в повторно-кратковременном режиме.
6	МС-3-2Р(НВ)-ГС(НА)1)	МАКС	МИН	Для контроля уровней в резервуаре (комплектно с ПМП-095-АНВ) или высоких резервуарах/глубоких колодцах (комплектно с ПМП-135-НА-Н-В). На МИН или МАКС уровнях – переключение соответствующих реле, световая индикация достигнутого уровня. На «нижнем аварийном» уровне или при обрыве – переключение реле МИН, свечение синего индикатора, ~20 с звуковая сигнализация. При сохранении «аварийного» уровня или обрыва: реле МИН остается в переключенном состоянии, звуковая сигнализация работает в повторно-кратковременном режиме.
<p>Примечания.</p> <p>¹⁾ - имеется исполнение «ВЗ1» (встроенный пьезозвонок отсутствует).</p> <p>²⁾ - только для исполнения «ГС».</p> <p>Вариант исполнения «DIN» имеют все приборы в пластиковых корпусах.</p> <p>В качестве первичных преобразователей допускается применение другого оборудования (ПМП-152-W5D или др.) в котором, например, нормальнозамкнутые контакты шунтированы диодами для обеспечения изменения направления протекания электрического тока при их размыкании (см. 4.2.1).</p>				

5 ОБЕСПЕЧЕНИЕ ВЗРЫВОЗАЩИЩЕННОСТИ

5.1 Сигнализаторы имеют маркировку взрывозащиты в соответствии с 2.1. Сигнализаторы с видами взрывозащиты [Ex ia Ga] IIB и 1Ex db op is [ia Ga] IIB T3 Gb являются связанным оборудованием, соответствуют ГОСТ 31610.26 и содержат искробезопасные и искроопасные цепи, изолированные и разделенные между собой барьерами в соответствии с ГОСТ 31610.11.

Параметры выходной электрической цепи, предназначенной для подключения первичных преобразователей, ограничены до искробезопасных значений и указаны в 2.2.

5.2 Сетевой трансформатор, используемый в сигнализаторах, имеет мощность 1,5 ВА и выдерживает короткое замыкание на выходе. Изоляция между первичной и вторичной обмотками выдерживает испытательное напряжение 4000 В переменного тока. Электрические параметры трансформатора при номинальном напряжении питания (220±2) В:

- входной ток первичной обмотки в режиме холостого хода $I_{1хх}$ - не более 0,01 А;
- напряжение на вторичной обмотке в режиме холостого хода $U_{2хх}$ - не более 8,8 В;
- выходной ток вторичной обмотки в режиме короткого замыкания $I_{2кз}$ - не более 0,7 А.

Используемые реле V23092 имеют электрический зазор 6 мм, путь утечки между обмоткой управления и силовыми контактами 8 мм. Изоляция выдерживает испытательное напряжение 4000 В переменного тока. Коммутационные параметры контактов реле указаны в 2.3.

В качестве неповреждаемых искрозащитных элементов применены постоянные резисторы, ограничивающие ток до искробезопасного значения. Резисторы залиты электроизоляционным компаундом.

5.3 Взрывозащищенность сигнализатора с видом взрывозащиты **1Ex db op is [ia Ga] IIB T3 Gb** (исполнения «В31») достигается также за счет заключения электрических цепей во взрывонепроницаемую металлическую оболочку, выполненную в соответствии с ГОСТ ИЕС 60079-1 и выполнением конструкции в соответствии с требованиями ГОСТ 31610.0.

Взрывонепроницаемость оболочки обеспечивается исполнением деталей и их соединением с соблюдением параметров взрывозащиты по ГОСТ ИЕС 60079-1: оболочка имеет высокую степень механической прочности, выдерживает давление взрыва и исключает передачу взрыва в окружающую среду; взрывоустойчивость оболочки проверяется при изготовлении испытаниями избыточным давлением 1,5 МПа.

Сопряжения деталей, обеспечивающих взрывозащиту вида «db», показаны на чертеже средств взрывозащиты и обозначены словом «Взрыв» с указанием параметров взрывозащиты (см. рисунки В.2, В.3). На поверхностях, обозначенных «Взрыв», не допускаются забоины, трещины и другие дефекты. В резьбовых соединениях должно быть не менее пяти полных неповрежденных витков в зацеплении.

Крепежные детали оболочки предохранены от самоотвинчивания, изготовлены из коррозионностойкой стали или имеют антикоррозионное покрытие. Детали, изготовленные из стали марок 20 и 09Г2С, имеют гальваническое покрытие Ц6.хр., детали из сплава АК7ч (АЛ9) имеют защитное химическое покрытие Хим.окс.э и защитное полиэфирное порошковое покрытие.

Оболочка имеет степень защиты от внешних воздействий IP66 по ГОСТ 14254. Герметичность оболочки обеспечивается применением уплотнительных колец, а также герметичностью кабельных вводов.

Кабельные вводы выполнены в соответствии с требованиями ГОСТ 31610.0, ГОСТ ИЕС 60079-1. Взрывонепроницаемость и герметичность кабельных вводов достигается обжатием изоляции кабеля кольцом уплотнительным, материал которого стоек к воздействию окружающей среды в условиях эксплуатации.

Кабельный ввод комплектуется кольцами уплотнительными, предназначенными для уплотнения кабеля круглого сечения с наружным диаметром, указанным в таблице на рисунке В.3 (внизу слева). Диапазон диаметров допущенных к вводу кабелей указывается на торцевой поверхности кольца.

Преобразователь имеет наружный и внутренний зажимы заземления.

Максимальная температура наружной поверхности преобразователя соответствует температурному классу Т3.

На корпусе преобразователя имеется табличка с маркировкой согласно 6.1 и предупреждающая надпись: «ОТКРЫВАТЬ, ОТКЛЮЧИВ ПИТАНИЕ!».

5.4 Соответствие сигнализатора исполнения «В31» требованиям ГОСТ 31610.28 обеспечивается следующим:

- сигнализатор не содержит источников лазерного излучения и источников излучения, формирующих световые пучки;
- ограничением подводимой к светодиоду мощности и энергетической освещенности светопропускающего окна;
- температура наружной поверхности светопропускающего окна не превышает допустимую для температурного класса Т3.

5.5 Взрывозащищенность подключаемых к сигнализатору устройств (первичных преобразователей) достигается:

- применением вида взрывозащиты «искробезопасная электрическая цепь «i» уровня «ia» по ГОСТ 31610.11 за счет ограничения до искробезопасных значений параметров цепи, предназначенной для подключения первичных преобразователей;
- температура нагрева первичных преобразователей, содержащих «сухие» контакты, не превышает температуру для температурного класса Т6 по ГОСТ 31610.0.

Параметры искробезопасности первичных преобразователей указаны в эксплуатационной документации к ним.

6 МАРКИРОВКА

6.1 Сигнализатор (рисунки В.1, В.2) имеет маркировку, содержащую:

- обозначение изделия;
- год выпуска и заводской номер изделия;
- маркировку взрывозащиты и параметры искробезопасных цепей;
- зарегистрированный товарный знак изготовителя;
- специальный знак взрывобезопасности («Ex»);
- знак обращения продукции на рынке государств-членов Таможенного союза («EAC»);
- наименование органа по сертификации и номер сертификата соответствия требованиям ТР ТС 012/2011;
- предупреждающую надпись «ОТКРЫВАТЬ, ОТКЛЮЧИВ ПИТАНИЕ» (для исполнения «В31»);
- степень защиты от внешних воздействий («IP») – в соответствии с 2.6 (для исполнения «В31»);
- знак «Ta» и диапазон рабочих температур – в соответствии с 2.5 (только для исполнения «В31»);

6.2 Сигнализатор имеет надпись «Искробезопасные цепи» (на плате около соответствующего клеммного зажима).

7 УПАКОВКА

Упаковка сигнализаторов производится в соответствии чертежами предприятия-изготовителя: в зависимости от исполнения и количества, сигнализаторы, завернутые в плёнку или бумагу, упаковываются в картонные коробки или(и) деревянные ящики.

8 ОБЕСПЕЧЕНИЕ БЕЗОПАСНОСТИ ПРИ МОНТАЖЕ, ЭКСПЛУАТАЦИИ, ТЕХНИЧЕСКОМ ОБСЛУЖИВАНИИ И РЕМОНТЕ

8.1 Монтаж, наладку, эксплуатацию, техническое обслуживание и ремонт сигнализаторов производить в соответствии с требованиями ГОСТ IEC 60079-14, ГОСТ IEC 60079-17, ГОСТ 30852.18, ГОСТ 31610.19, а также других действующих нормативных документов, регламентирующих требования по обеспечению пожаровзрывобезопасности, техники безопасности, экологической безопасности, по устройству и эксплуатации электроустановок.

8.2 К монтажу, наладке, эксплуатации, техническому обслуживанию и ремонту допускаются лица, изучившие РЭ, перечисленные в 8.1 документы и прошедшие соответствующий инструктаж.

8.3 По способу защиты человека от поражения электрическим током сигнализатор относится к классу I по ГОСТ 12.2.007.0.

8.4 Монтаж, демонтаж производить только при отключенном питании.

8.5 При монтаже не допускается попадание влаги внутрь корпуса сигнализатора через снятую крышку (лицевую панель) и разгерметизированные кабельные вводы.

8.6 Заземление осуществлять в соответствии с требованиями нормативных документов, используя устройства заземления, обозначенные на чертеже.

8.7 Крышка сигнализатора исполнения «В31» с маркировкой взрывозащиты

1Ex db op is [ja Ga] IIB T3 Gb» должна быть закручена до упора и предохранена от самоотвинчивания.

8.8 Кабели и провода, соединенные с клеммными зажимами сигнализатора с маркировкой взрывозащиты [Ex ia Ga] IIB (пластиковый корпус), должны быть предохранены от выдергивания.

9 ИСПОЛЬЗОВАНИЕ ПО НАЗНАЧЕНИЮ

9.1 Эксплуатационные ограничения

Не допускается использование сигнализаторов:

- в средах, агрессивных по отношению к материалам корпуса;
- при несоответствии питающего напряжения;
- с несоответствием средств взрывозащиты;
- для коммутации контактами реле напряжений, токов и мощности, превышающих указанные в 2.3.

9.2 Подготовка к использованию

9.2.1 При большой разности температур между складскими и рабочими условиями, полученный со склада прибор перед включением выдерживается в рабочих условиях не менее четырех часов.

9.2.2 После длительного хранения или транспортирования в условиях повышенной влажности прибор следует просушить в нормальных условиях не менее восьми часов.

9.2.3 Перед установкой сигнализатора внимательно изучите настоящее руководство, проведите внешний осмотр и проконтролируйте наличие маркировок, фурнитуры кабельных вводов, целостность корпуса, клемм для подключения внешних цепей.

9.2.4 Перед монтажом и началом эксплуатации сигнализатор должен быть осмотрен. При этом необходимо обратить внимание на:

- отсутствие механических повреждений, состояние защитных лакокрасочных и гальванических покрытий;

- комплектность согласно паспорту;
- отсутствие отсоединяющихся или слабо закрепленных элементов;
- маркировку взрывозащиты, предупредительные надписи;
- наличие средств уплотнения кабельных вводов и крышки в соответствии с чертежом средств взрывозащиты.

Запрещается работа с сигнализатором при повреждении внешней оболочки, кабелей, цепи заземления, при отсутствии таблички с маркировкой взрывозащиты.

9.3 Проверка работоспособности

9.3.1 Открутите и снимите крышку 2 сигнализатора, снимите лицевую панель сигнализатора 25, открутив винты 26 (см. рисунок В.2) - это необходимо для подключения проводов.

Внимание! Проверку сигнализаторов проводить вне взрывоопасной зоны.

9.3.2 Проложите кабель от первичного преобразователя к сигнализатору. Присоедините кабель к первичному преобразователю, как указано в его руководстве (РЭ). Произведите необходимые электрические соединения, согласно рисункам В.4 и В.5.

9.3.3 Подайте электропитание на собранную схему. Проверьте работоспособность сигнализатора – имитируя срабатывание первичного преобразователя (например, передвигая поплавки ПМП), убедитесь, что сигнализация и переключения контактов реле соответствуют 4.2 и таблице 3. Отключите электропитание, разберите схему проверки (при необходимости).

9.3.4 Установите лицевую панель сигнализатора 25, закрепив её винтами 26 (см. рисунок В.2). Установите крышку 2 сигнализатора и закрутите её до упора.

9.4 Монтаж

9.4.1 Перед монтажом рекомендуется проверить работоспособность сигнализатора по 9.3.

9.4.2 Закрепите сигнализатор в требуемом месте на стене (щите), используя предназначенные для этого отверстия корпуса (отверстия доступны при снятой лицевой панели), или на DIN-рейке, используя зажим на задней стороне корпуса (для пластикового корпуса исполнения «DIN»).

9.4.3 Проложите кабель от первичного преобразователя к сигнализатору. Присоедините кабель к первичному преобразователю, как указано в его руководстве (РЭ).

9.4.4 Присоединение кабелей к сигнализатору с маркировкой взрывозащиты [Ex ia Ga] IIB (в пластиковом корпусе, рисунок В.1):

- 1) Снять лицевую панель сигнализатора;

2) Удалить наружную оболочку кабеля на длине (20...30) мм, снять изоляцию с проводов кабеля на длине (5...7) мм;

3) Пропустить кабели в отверстия кабельных вводов и присоединить провода к винтовым клеммным зажимам сигнализатора согласно схеме электрических соединений (см. рисунки В.4 и В.5);

4) Установить лицевую панель, равномерно затянуть до упора винты крепления, обеспечить выполнение 8.1.5.

9.4.5 Присоединение кабелей к сигнализатору с маркировкой взрывозащиты **1Ex db op is [ia Ga] IIB T3 Gb** (исполнение «В31», рисунок В.2)

1) Электрические соединения и герметизацию преобразователя с кабельными вводами D12 варианта I (по умолчанию, рисунок В.3) производить следующим образом (см. рисунки В.2, В.3):

а) Вывернуть винт, обеспечивающий дополнительное крепление крышки сигнализатора, отвернуть крышку 2. Снять лицевую панель 25, отвернув два винта 26;

б) Отвернуть втулку резьбовую 5, вынуть из кабельного ввода герметизирующую заглушку 6, втулку нажимную 4 и кольцо уплотнительное 3;

в) Из комплекта поставки выбрать кольцо уплотнительное 3, соответствующее диаметру подводимого (подключаемого) кабеля;

ВНИМАНИЕ! Для монтажа применять кабель круглого сечения диаметром от 5 до 12 мм. Диапазон диаметров допущенных к вводу кабелей указывается на торцевой поверхности кольца уплотнительного.

г) Удалить наружную оболочку (изоляцию) кабеля на длине (20...30) мм и снять изоляцию с проводов кабеля на длине (5...7) мм;

д) Надеть на кабель втулку резьбовую 5, втулку нажимную 4 и установить на кабель кольцо уплотнительное 3 на расстоянии 140 – 150 мм от конца кабеля;

е) Установить во втулку 30 кабельного ввода кольцо уплотнительное 3 с кабелем и втулку нажимную 4. Установить на втулку 30 кабельного ввода втулку резьбовую 5 и завернуть на несколько оборотов, обеспечив подвижность кабеля в кольце 3;

ж) Присоединить оголенные концы проводов кабеля к клеммным зажимам платы 8 в соответствии со схемами применения (см. рисунки 4, 5) и убедиться в надёжной фиксации концов проводов в клеммных зажимах. При необходимости - отрегулировать длину кабеля внутри корпуса сигнализатора: - не допускается натяжение проводов, подключённых к клеммным зажимам платы сигнализатора, излишняя длина кабеля внутри корпуса 1 с образованием петель - не рекомендуется.

з) Завернуть до упора втулку резьбовую 5 и затянуть её инструментом с усилием 30 Н·м.

ВНИМАНИЕ! Кольцо уплотнительное 3 должно обхватывать наружную оболочку кабеля по всей своей длине, кабель не должен перемещаться или проворачиваться в уплотнении.

и) Повторить выполнение перечислений а)...з) для кабелей, подводимых через два других кабельных ввода.

ВНИМАНИЕ! В неиспользуемом кабельном вводе должна быть установлена заглушка 6, для её плотного обжатия необходимо затянуть втулку резьбовую 5 с усилием 30 Н·м.

к) Установить лицевую панель 25 и закрепить её винтами 26, затянув их до упора. Завернуть крышку сигнализатора до упора, обеспечив выполнение 8.5, 8.7, 8.8. Завернуть винт, обеспечивающий дополнительное крепление крышки, с усилием 1 Н·м.

2) Электрические соединения и герметизацию преобразователя с вариантами кабельных вводов D12 с устройствами крепления металлорукава УКМ (вариант II по рисунку В.3) производить аналогично п. 9.4.5, перечисление 1). При этом вместо втулки 5 используется втулка 31. Металлорукав фиксируется в устройстве крепления металлорукава 32, установленном на втулке 31 (рисунок В.3, вариант II).

3) Электрические соединения и герметизацию преобразователя с вариантом кабельных вводов D12 с устройствами крепления бронированного кабеля УКБК (вариант III по рисунку В.3) производить аналогично п. 9.4.5, перечисление 1). При этом броня кабеля фиксируется между втулками 33 при наворачивании втулки резьбовой 5 (см. рисунок В.3, вариант III).

4) Электрические соединения и герметизацию преобразователя с вариантом кабельных вводов D12 с герметизированными устройствами крепления бронированного кабеля УКБКГ (вариант IV по рисунку В.3) производить аналогично п. 9.4.5, перечисление 1). При этом вместо втулки 5 используется втулка 34, броня кабеля фиксируется между втулками 33 при наворачивании втулки 34 и кабельный ввод герметизируется по оболочке (броне) кабеля с помощью кольца уплотнительного 35, шайбы 36 и втулки резьбовой 5 (см. рисунок В.3, вариант IV).

5) Электрические соединения и герметизацию преобразователя с вариантом кабельных вводов

D12 с устройствами крепления трубы УКТ производить аналогично п. 9.4.5, перечисление 1). При этом в данном варианте кабельного ввода вместо втулки 5 используется втулка 31: - труба, защищающая кабель, вворачивается в резьбу втулки 31.

9.4.6 Проверьте работоспособность в соответствии с 9.3.3.

9.4.7 Произведите монтаж и подключения первичного преобразователя в соответствии с документацией на него.

9.5 Использование сигнализатора

9.5.1. Подайте электропитание на сигнализатор; в дальнейшем, при эксплуатации, прибор может быть включен постоянно.

9.5.2 При выполнении технологических операций (налив / опорожнение емкостей, изменение контролируемого давления) при достижении контрольных уровней, задаваемых настройками первичного преобразователя, прибор должен переключать контакты реле и выдавать светозвуковую сигнализацию.

9.5.3 Периодически, не реже одного раза в год, производите проверку срабатывания прибора на контрольных уровнях.

9.5.4 Перечень критических отказов сигнализатора приведен в таблице 4.

Таблица 4

Описание отказа	Причина	Действия
Сигнализатор неработоспособен	Несоответствие питающего напряжения.	Проверить и привести в соответствие.
	Обрыв питающих и (или) контрольных цепей сигнализатора.	Подтянуть крепление проводов кабеля в клеммных зажимах. Выполнить требования 8.6 - 8.8.
Не обеспечивается выполнение требуемых функций. Несоответствие технических параметров.	Неправильное соединение устройства, обрыв или замыкание контрольных цепей.	Привести в соответствие со схемами (см. рисунки В.4, В.5)
	Неизвестна	Консультироваться с сервисной службой предприятия-изготовителя

9.5.5 Перечень возможных ошибок персонала (пользователя), приводящих к аварийным режимам оборудования, и действий, предотвращающих указанные ошибки, приведены в таблице 5.

Таблица 5

Описание ошибки, действия персонала	Возможные последствия	Действия
Неправильно закреплены крышка или кабельный ввод, или неправильно собраны (или установлены не все) детали кабельного ввода сигнализатора исполнения «В31».	Не обеспечивается требуемый уровень взрывозащиты. Не исключено воспламенение и взрыв среды во взрывоопасной зоне.	Отключить питание и устранить несоответствие.
	Попадание воды в корпус сигнализатора. Отказ устройства и системы автоматики, обеспечиваемой им, например, системы предотвращения переполнения резервуара с нефтепродуктами. В результате, возможен розлив нефтепродуктов, возникновение взрывоопасной среды, возгорание, взрыв, пожар.	1. При раннем обнаружении: отключить питание сигнализатора, просушить полость корпуса до полного удаления влаги, поместить в полость корпуса мешочек с силикагелем-осушителем. 2. При позднем обнаружении (появление коррозии, наличие воды на электронной плате, изменение цвета, структуры поверхности материалов деталей) – ремонт на предприятии-изготовителе.
Неправильно выполнены соединения искробезопасных и искробезопасных цепей, монтаж и прокладка кабелей с указанными цепями устройств с видом взрывозащиты «i».	Возникновение недопустимого нагрева поверхности устройства и (или) искрения. В результате, возможно возгорание взрывоопасной среды, взрыв, пожар.	Отключить питание устройства. Устранить несоответствия. Проверить электрические параметры искробезопасных и искробезопасных цепей на соответствие РЭ.

10 ТЕХНИЧЕСКОЕ ОБСЛУЖИВАНИЕ И РЕМОНТ

10.1 Техническое обслуживание

10.1.1 Техническое обслуживание проводится с целью обеспечения нормальной работы и сохранения эксплуатационных и технических характеристик сигнализатора в течение всего срока его эксплуатации.

Во время выполнения работ по техническому обслуживанию необходимо выполнять указания, приведенные в разделе 8.

10.1.2 Техническое обслуживание сигнализатора в эксплуатации заключается в проведении:

- периодической проверки его работоспособности;
- систематического осмотра.

10.1.3 Периодическая проверка работоспособности и систематический осмотр при эксплуатации должны осуществляться не реже одного раза в год в сроки, устанавливаемые в зависимости от условий эксплуатации.

10.1.4 При систематическом осмотре проверяются:

- надежность присоединения, а также отсутствие обрывов или повреждений изоляции соединительных кабелей;
- прочность крепления сигнализатора, отсутствие механических повреждений, а также пыли и грязи на корпусе прибора.

10.2 Ремонт

10.2.1 Ремонт сигнализатора, заключающийся в замене вышедших из строя деталей и узлов, может производиться организацией, имеющей разрешение на ремонт взрывозащищенного оборудования. Запасные части поставляются предприятием-изготовителем

11 ТРАНСПОРТИРОВАНИЕ И ХРАНЕНИЕ

11.1 Условия транспортирования в заводской упаковке:

- климатические - 5 (ОЖ4) по ГОСТ 15150 (при температуре окружающего воздуха от минус 50°С до +60°С);
- механические - С (2) по ГОСТ Р 51908.

11.2 Условия хранения по ГОСТ15150:

- в нераспакованном виде – 5 (ОЖ4);
- в распакованном виде – I (Л).

Срок хранения – не ограничен (включается в срок службы).

12 УТИЛИЗАЦИЯ

Утилизацию необходимо проводить в соответствии с законодательством стран Таможенного союза по инструкции эксплуатирующей организации.

ПРИЛОЖЕНИЕ А

(Обязательное)

ССЫЛОЧНЫЕ И НОРМАТИВНЫЕ ДОКУМЕНТЫ

А.1 Ссылочные нормативные документы приведены в таблице А.1

Таблица А.1

Обозначение документа, на который дана ссылка	Номер раздела, подраздела, пункта, в котором дана ссылка
ГОСТ 10299-80 Заклепки с полукруглой головкой классов точности В и С. Технические условия	Приложение В
ГОСТ 1050-2013 Металлопродукция из нелегированных конструкционных качественных и специальных сталей. Общие технические условия	Приложение В
ГОСТ 10667-90 Стекло органическое листовое. Технические условия	Приложение В
ГОСТ 11371-78 Шайбы. Технические условия.	Приложение В
ГОСТ 12.2.007.0-75 Система стандартов безопасности труда. Изделия электротехнические. Общие требования безопасности.	1.5, 8.3
ГОСТ 14254-2015 Степени защиты, обеспечиваемые оболочками (код IP).	2.6, 5.3
ГОСТ 15150-69 Машины, приборы и другие технические изделия. Исполнения для различных климатических районов. Категории, условия эксплуатации, хранения и транспортирования в части воздействия климатических факторов внешней среды.	1.6, 11.1, 11.2
ГОСТ 15527-2004 Сплавы медно-цинковые (латуни), обрабатываемые давлением. Марки	Приложение В
ГОСТ 1583-93 Сплавы алюминиевые литейные. Технические условия	Приложение В
ГОСТ 21836-88 Стекла смотровые для промышленных установок. Технические условия	Приложение В
ГОСТ 30631-99 Общие требования к машинам, приборам и другим техническим изделиям в части стойкости к механическим внешним воздействующим факторам при эксплуатации	1.6
ГОСТ 30852 18-2002 (МЭК 60079-19:1993) Электрооборудование взрывозащищенное. Часть 19. Ремонт и проверка электрооборудования, используемого во взрывоопасных газовых средах (кроме подземных выработок или применений, связанных с переработкой и производством взрывчатых веществ)	8.1
ГОСТ 31610.0-2014 (IEC 60079-0:2011) Взрывоопасные среды. Часть 0. Оборудование. Общие требования.	5.3, 5.5
ГОСТ 31610.11-2014 (IEC 60079-11:2011) Взрывоопасные среды. Часть 11. Оборудование с видом взрывозащиты «искробезопасная электрическая цепь «i»	1.3, 5.1, 5.5
ГОСТ 31610.19-2014/ IEC 60079-19:2010 Взрывоопасные среды. Часть 19. Ремонт, проверка и восстановление электрооборудования	8.1
ГОСТ 31610.26-2012/IEC 60079-26:2006 Взрывоопасные среды. Часть 26. Оборудование с видом взрывозащиты оборудования Ga	1.4, 5.1
ГОСТ 31610.28-2012/ IEC 60079-28:2006 Взрывоопасные среды. Часть 28. Защита оборудования и передающих систем, использующих оптическое излучение	5.4
TU 38 105 1959-90 Детали и пластины резиновые для авиационной техники.	Приложение В

Продолжение приложения А

Окончание таблицы А.1

Обозначение документа, на который дана ссылка	Номер раздела, подраздела, пункта, в котором дана ссылка
ГОСТ 4784-97 Алюминий и сплавы алюминиевые деформируемые. Марки	Приложение В
ГОСТ 5915-70 Гайки шестигранные класса точности В. Конструкция и размеры	Приложение В
ГОСТ 6402-70 Шайбы пружинные. Технические условия	Приложение В
ГОСТ 7805-70 Болты с шестигранной головкой класса точности А. Конструкция и размеры	Приложение В
ГОСТ ИЕС 60079-1-2013 Взрывоопасные среды. Часть 1. Оборудование с видом взрывозащиты «взрывонепроницаемые оболочки «d».	5.3
ГОСТ ИЕС 60079-10-1-2013 Взрывоопасные среды. Часть 10-1. Классификация зон. Взрывоопасные газовые среды	1.4
ГОСТ ИЕС 60079-14-2013 Взрывоопасные среды. Часть 14. Проектирование, выбор и монтаж электроустановок	1.4, 8.1
ГОСТ ИЕС 60079-17-2013 Взрывоопасные среды. Часть 17. Проверка и техническое обслуживание электроустановок	8.1
ГОСТ Р 51908-2002 Общие требования к машинам, приборам и другим техническим изделиям в части условий хранения и транспортирования	11.1
Правила устройства электроустановок (ПУЭ), гл. 7.3	8.1
ТУ 2512-009-46521402-2003 Смеси резиновые невулканизованные серии "РС" с пониженным коэффициентом трения	Приложение В
ТР ТС 012/2011 Технический регламент Таможенного союза. Обезопасности оборудования для работы во взрывоопасных средах"	6.1
ТУ 38 0051166-2015 «Смеси резиновые для резинотехнических изделий авиационной техники»	Приложение В

ПРИЛОЖЕНИЕ Б

(Обязательное)

СТРУКТУРА ОБОЗНАЧЕНИЯ

Б.1 Сигнализаторы имеют варианты исполнения и обозначается

МС-3-2Р-А-Б-В-Г или МС-3-2Р(А)-Б(А)-В-Г,

где:

«МС-3-2Р» - наименование прибора, А, Б, В, Г – шифры вариантов исполнения, учитывающие конструктивные и эксплуатационные особенности сигнализатора:

А – определяет уровни (давления) и логику переключения контактов реле, включения дополнительной звуковой или светозвуковой сигнализации. Допустимые обозначения: «НВ», «ВА», «НА», «НВА» (см. 4.2.6, 4.2.7).

Б – шифр наличия/отсутствия выхода для подключения внешнего звукового или светозвукового сигнализатора (см. также 4.1.5). Возможные значения:

- отсутствует - сигнализатор не имеет выхода для подключения внешнего звукового или светозвукового сигнализатора, вместо них - дублирующие контакты для подключения к питающей сети ~220В (рисунок В.4,а)
- «ГС» - сигнализатор имеет выход для подключения внешнего звукового или светозвукового сигнализатора (см. рисунок В.4,б)

В – шифр исполнения. Возможные значения:

- отсутствует - сигнализатор обычного исполнения (в пластиковом корпусе) по рисунок В.1 без зажима для крепления на 35 мм DIN-рейку;
- «DIN» - наличие монтажного зажима для крепления на 35 мм DIN-рейку (для сигнализатора обычного исполнения по рисунок В.1);
- «В31» - взрывозащищенное исполнение - в корпусе из алюминиевого сплава по рисунок В.2 (не для всех сигнализаторов - см. примечание к таблице 3).

Г – только для исп. «В31» (шифр **В** = «В31») - тип кабельных вводов, наличие и тип устройства крепления защитной оболочки кабеля. Возможные значения: УКМ10; УКМ12; УКМ15; УКБК; УКБКГ; УКТхх – см. 4.1.2.

Примечания

- 1) варианты исполнений **А** и **Б**, особенности их работы, обозначение индикаторов и реле приведены в таблице 3.
- 2) исполнения «DIN» и «В31» - взаимоисключающие.

Б.2 По согласованию с предприятием-изготовителем (в обоснованных случаях), корпус сигнализатора может иметь один (правый боковой), два (оба боковых) или все три кабельных ввода **D18** предназначенных для использования кабеля наружным диаметром (12...18) мм. В этом случае к шифру исполнения Г (см. п. В.1) добавляется количество и обозначение кабельного ввода: («1D18», «2D18», «3D18») и далее, через дефис, - их комплектация устройствами крепления УКМ20; УКБК; УКБКГ или УКТхх – см. 4.1.3.

Примечания.

- 1) Сигнализатор имеет по умолчанию кабельные вводы, предназначенные для кабеля наружным диаметром от 5 мм до 12 мм (т.н. **D12**, который не указывается в обозначении).
- 2) Вместо хх следует указывать диаметр резьбы присоединяемой трубы; если диаметр не указан, то УКТ поставляется: - с диаметром G1/2 - для кабельного ввода D12 и G2/3 - для кабельного ввода D18.

Б.3 Примеры обозначения сигнализатора при заказе:

- МС-3-2Р-DIN, - МС-3-2Р(НВ)-Г(НА)-DIN - в пластиковом корпусе с зажимом для крепления на DIN-рейку;

- МС-3-2Р-В31 - в металлическом взрывозащищенном корпусе;

Продолжение приложения Б

- МС-3-2Р-В31-УКБК - в металлическом взрывозащищенном корпусе с кабельными вводами D12, оснащенными устройством крепления бронированного кабеля;
- МС-3-2Р(НВ)-ГС(ВА)-В31-УКМ12 - в металлическом взрывозащищенном корпусе с кабельными вводами D12, оснащенными устройством крепления металлорукава;
- МС-3-2Р(НВ)-ГС(ВА)-В31-УКМ12-1D18-УКМ20 - в металлическом взрывозащищенном корпусе: - нижний и левый кабельные вводы типа «D12» оснащены устройствами крепления металлорукава УКМ12; - правый боковой кабельный ввод типа «D18» оснащён устройством крепления металлорукава УКМ20;
- МС-3-2Р-3D18-УКБКГ - в металлическом взрывозащищенном корпусе, все три кабельных ввода D18 оснащены устройствами крепления УКБКГ;
- МС-3-2Р-НВА-ГС-В31 – неправильное обозначение – исполнение В31 для данного сигнализатора не предусмотрено (см. таблицу 1);
- МС-3-2Р(НВ)-В31 – неправильное обозначение (см. таблицу 1) – то же самое что и МС-3-2Р-В3.

ПРИЛОЖЕНИЕ В

(Обязательное)

ПОЯСНЯЮЩИЕ РИСУНКИ, ЧЕРТЁЖ СРЕДСТВ ВЗРЫВОЗАЩИТЫ

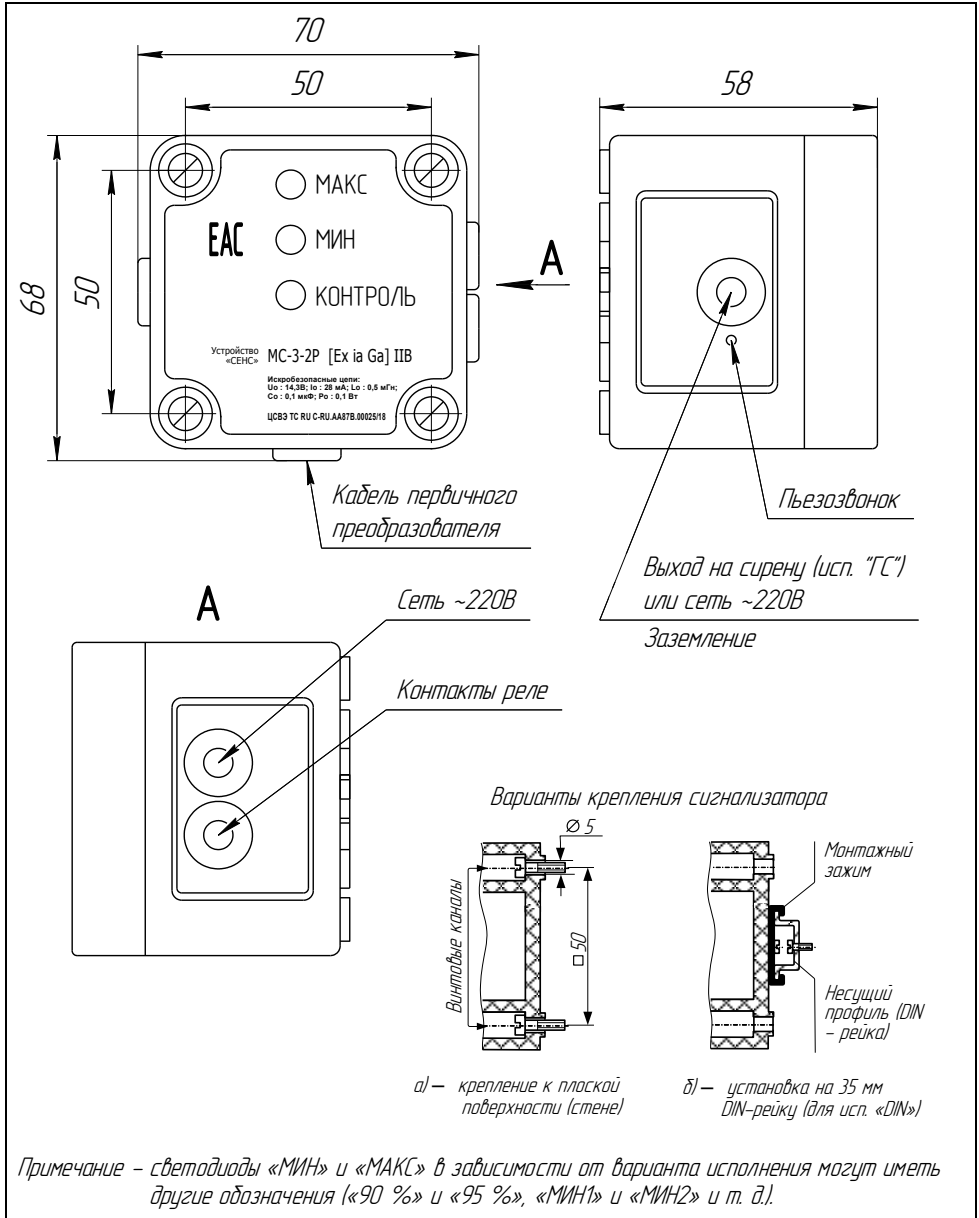
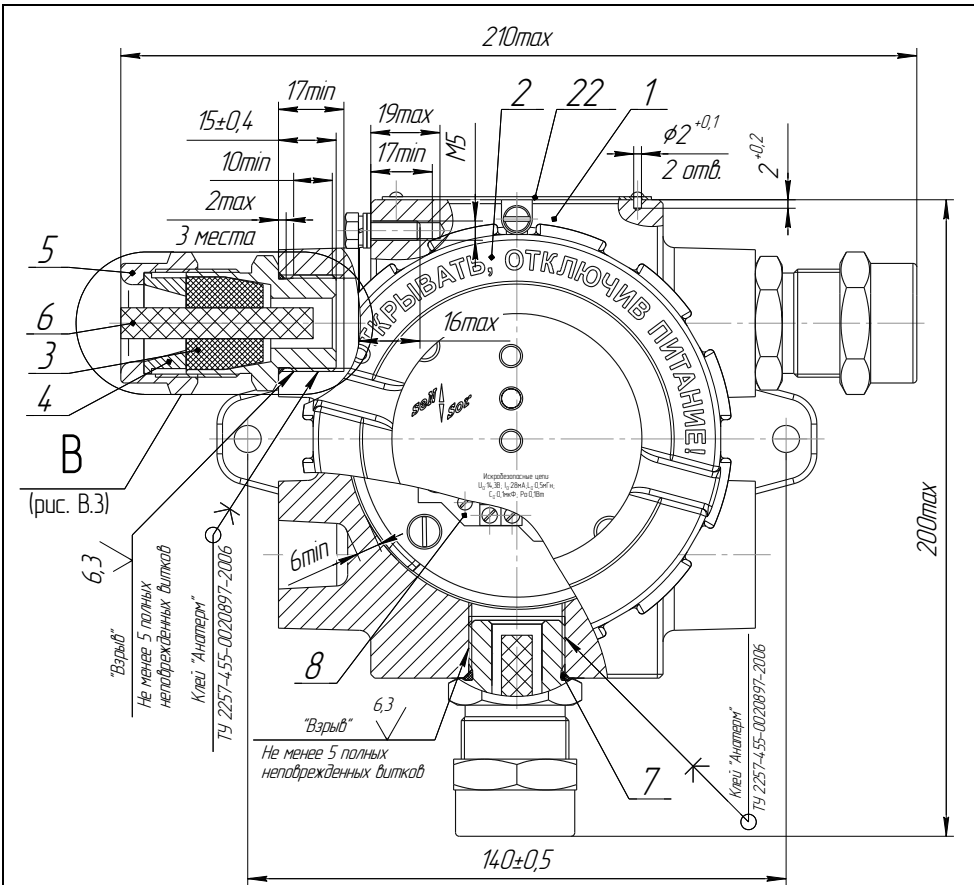
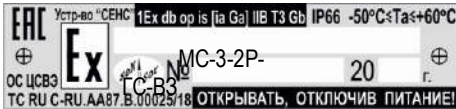


Рисунок В.1 - Сигнализатор обычного исполнения: внешний вид, размеры, назначение кабельных вводов, варианты крепления

Продолжение приложения В



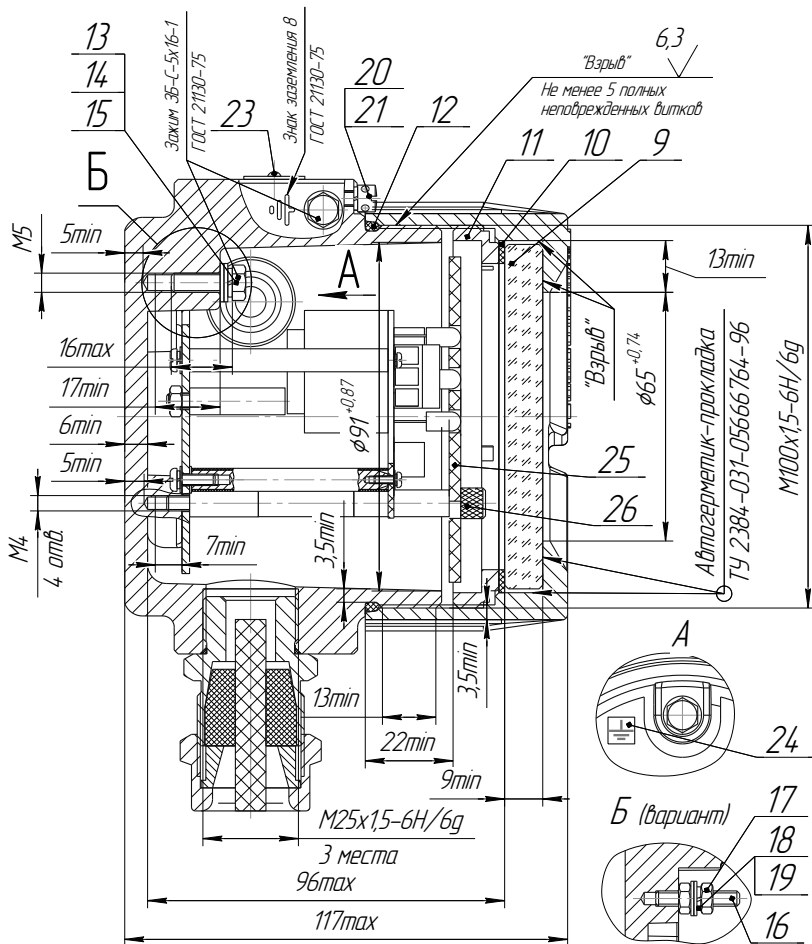
Табличка поз. 22



Поз.	Наименование	Материал
1	Корпус	Сталь АК74 (А/19) ГОСТ 1583-93, сталь А356,0
2	Крышка	Сталь АК74 (А/19) ГОСТ 1583-93, сталь А356,0
3	Кольца упругие	Смесь резиновая НО-68-1НТА ТУ 38 005 1166-2015
4	Втулка нажимная	Сталь 20 ГОСТ 1050-2013
5	Втулка резьбовая	Сталь 20 ГОСТ 1050-2013
6	Защелка	Смесь резиновая НО-68-1НТА ТУ 38 005 1166-2015
7	Кольцо 024-027-19-2	Смесь резиновая НО-68-1НТА ТУ 38 005 1166-2015
	ГОСТ 9833-73	Смесь резиновая РС-264-5 ТУ 2512-009-4652/402-2003
8	Плата МС-3-2Р	
9	Смотровое окно	Стекло стандартное тип Б 690x10 ГОСТ 21836-88/ Листовое органическое стекло О-020-А 12/ГОСТ 10667-90/ Plexiglas GS EN 263 Rohm GmbH&CoKG (Германия)
10	Прокладка	Пластина резиновая НО-68-1НТА ТУ 38 005 1959-90
11	Гайка	Сталь АМе 6 ГОСТ 4.784-97
12	Кольцо 098-102-25-2	Смесь резиновая НО-68-1НТА ТУ 38 005 1166-2015
	ГОСТ 9833-73	Смесь резиновая РС-264-5 ТУ 2512-009-4652/402-2003

Рисунок В.2 - Сигнализатор исполнения «B31». Внешний

Продолжение приложения В



Поз.	Наименование	Материал
13	Болт	Болт М5-6gx16,58.019 ГОСТ 7805-70
14	Шайба	Шайба 5,65Г.019 ГОСТ 6402-70
15	Шайба	Шайба 5,01.019 ГОСТ 11371-78
16	Шпилька	Шпилька М4-6H.5.019 ГОСТ 5975-70
17	Гайка	Гайка М4-6H.5.019 ГОСТ 5975-70
18	Шайба	Шайба 4,65Г.019 ГОСТ 6402-70
19	Шайба	Шайба 4,01.019 ГОСТ 11371-78

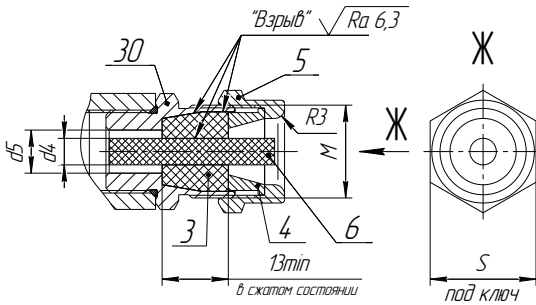
Поз.	Наименование	Материал
20	Винт	Винт М4x6-5,8-Zn DIN 404
21	Шайба	Шайба 4,65Г.019 ГОСТ 6402-70
22	Табличка	Сплав АМг2 ГОСТ 4784-97
23	Защелка	Защелка 2x3,31 ГОСТ 10299-80
24	Шпилька заземления	Сплав АМг 2 ГОСТ 4784-97
25	Лицевая панель МС-3-2Р	ABS - пластик
26	Вит крепления лицевой панели	Сталь 20 ГОСТ 1050-2013

вид. Чертеж средств взрывозащиты.

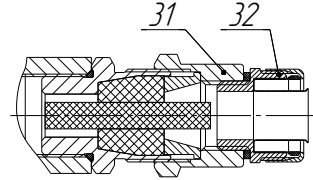
Продолжение приложения В

В (рис. В.2)

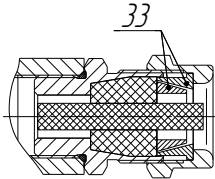
Вариант I – Кабельный ввод по умолчанию



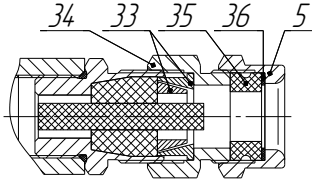
Вариант II
Кабельный ввод с устройством крепления металлизированного (УКМ) (остальное – см. вариант I)



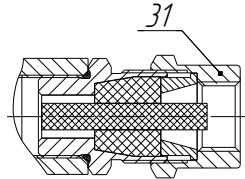
Вариант III
Кабельный ввод с устройством крепления бронированного кабеля (УКБК) (остальное – см. вариант I)



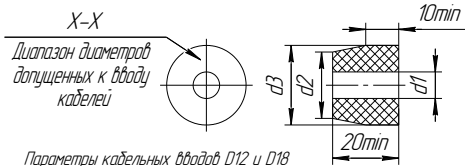
Вариант IV
Кабельный ввод с газетизированным устройством крепления бронированного кабеля (УКБКГ) (остальное – см. вариант I)



Вариант V
Кабельный ввод с устройством крепления к трубе (УКТ) (остальное – см. вариант I)



Кольцо уплотнительное поз. 3 в свободном состоянии



Параметры кабельных вводов D12 и D18

№ исполнения	Диаметр входного кабеля (X-X), мм	d1, мм	d2, мм	d3, мм	d4, мм	d5, мм	M	S, мм	Чисел заточка втулки поз. 31, 35, 37, мм	Примечания
1	5 – 8	8			7,5					Кабельный ввод D12
	8 – 10	10	20	24	–	13	M20x15-6H/g9	32	30	
	10 – 12	12								
	12 – 14	14				13,5				
2	14 – 16	16	25	29	–	19	M33x15-6H/g9	36	70	Кабельный ввод D18
	16 – 18	18				18				

Поз.	Наименование	Материал
30	Втулка резьбовая	Сталь 20 ГОСТ 1050-2013/ANSI 4.31
31	Втулка резьбовая	Сталь 20 ГОСТ 1050-2013/ANSI 4.31
32	Устройство крепления металлизированного (УКМ) (УКМ15, УКМ20)	Резьбовой крепежный элемент РМ-10 L-5 -20 42 IPSL 337A ТУ 344.9-011-99856433-2011
33	Втулка УКБК	Сталь 20 ГОСТ 1050-2013
34	Втулка УКБКГ	Сталь 20 ГОСТ 1050-2013
35	Кольцо уплотнительное	Смесь резиновая НД-68-1 НТА или смесь резиновая 9-14-1 НТА ТУ 38.005 1166-2015
36	Шайба УКБКГ	Лист полиэтилен HD 10 ТУ 6-49-3-88

Рисунок В.3 - Варианты кабельных вводов для исполнения «В31»

Продолжение приложения В

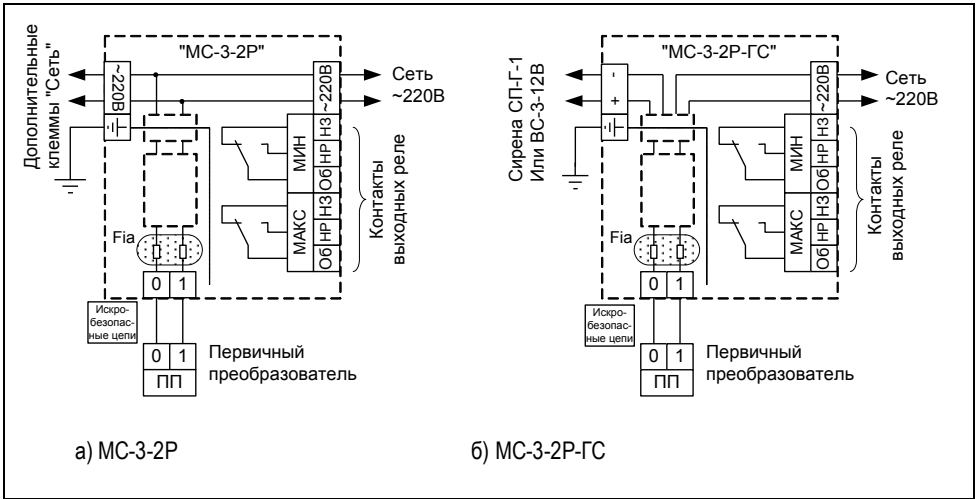


Рисунок В.4 - Структурная схема. Схема соединений

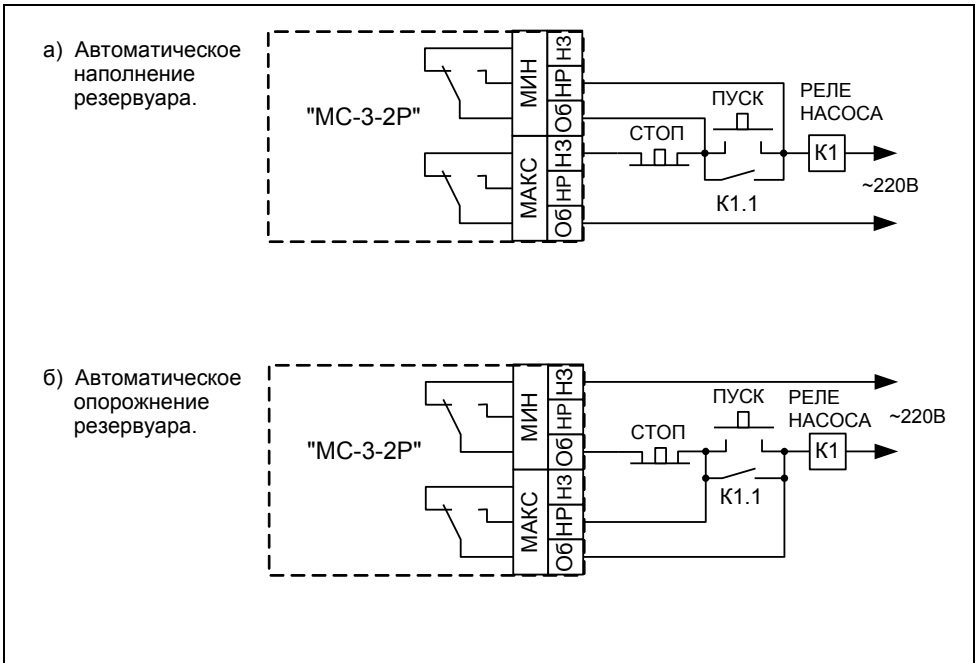


Рисунок В.5 - Примеры схем для автоматизации

Примечание – вместо указанных на рисунках надписей «МИН» и «МАКС» сигнализатор может иметь другие обозначения – см. Б.1 и таблицу 1.

ЗАКАЗАТЬ

НПП «СЕНСОР»
РОССИЯ, 442965, г. Заречный Пензенской области, а/я 737,
тел./Факс (841-2) 652100

Изм. 08-04-2019